

上下らくらくスペーサー

上下筋スペーサー
一体型で上下同時に
鉄筋を支持
できます。



上筋にサイズ表示付き
だから確認がらく!
下筋高さ30/40mm兼用
できて管理がらく!

鉄筋用
スペーサー

上下らくらくスペーサー PAT.



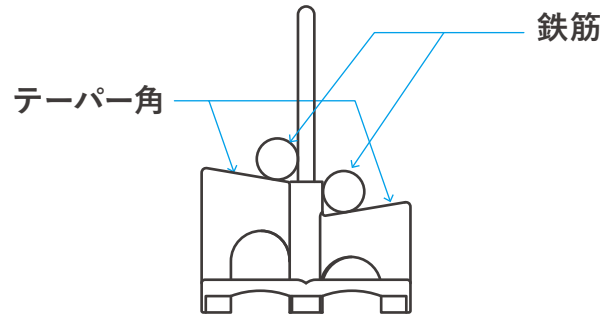
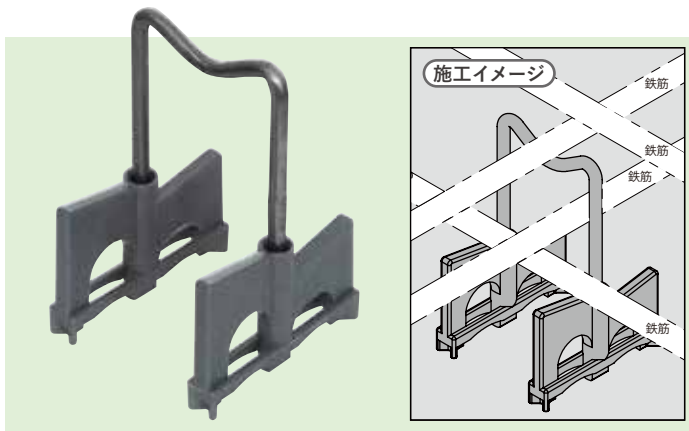
製品の特徴

- 下筋用と上筋用スペーサー一体型で、上下同時に鉄筋を支持できます。
- 下筋30mm/40mmが兼用でき、在庫管理の負担が軽減できます。
- サンダー掛けに対応可能。
- 下筋を乗せる樹脂部のテーパ角度に工夫。下筋位置がしっかり決まります。

製品仕様

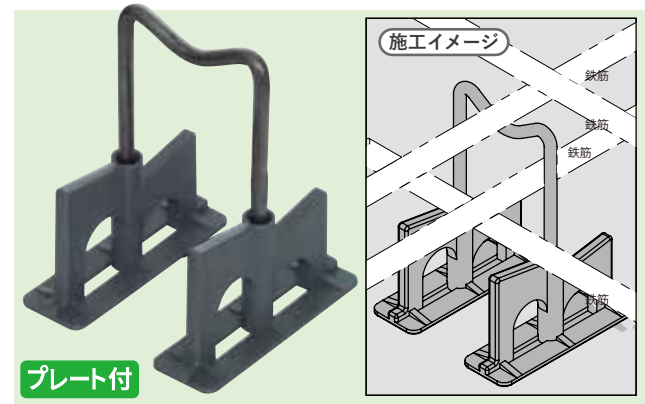
上下らくらくスペーサー

材質:M筋/スチール(生地)、足部/PP(ポリプロピレン)



上下らくらくスペーサー プレート付

材質:M筋/スチール(生地)、足部/PP(ポリプロピレン)
プレート付(沈み込み防止プレート一体型)
断熱材部での使用に適しています。



製品ラインナップ



規格	上下らくらくスペーサー	上下らくらくスペーサープレート付き
H 60 × 30/40	※200入	※120入
H 70 × 30/40	●200入	●120入
H 80 × 30/40	●200入	●120入
H 90 × 30/40	●200入	●120入
H100 × 30/40	●200入	●120入
H110 × 30/40	●200入	●120入
H120 × 30/40	●200入	●120入



規格	上下らくらくスペーサー	上下らくらくスペーサープレート付き
H130 × 30/40	●200入	●120入
H140 × 30/40	●200入	●120入
H150 × 30/40	●200入	●120入
H160 × 30/40	※120入	※80入
H170 × 30/40	※120入	※80入
H180 × 30/40	※120入	※80入
H190 × 30/40	※120入	※80入

※は受注生産品[納期については販売担当者にお問い合わせください]

免責事項

- 本カタログに記載した注意事項が行われなかった場合
- 本カタログに記載した事項に反した方法で使用した場合
- 本カタログに記載する使用目的以外で使用した場合
- 施工業者による施工・取扱に起因する不具合
- 使用上不具合が発生した時にすみやかに届けがなされなかった場合
- 製品の改良や品質向上のため、製品の仕様・寸法などは予告なく変更する場合がありますのでご了承ください。

使用上の注意事項

- 施工時に上下らくらくスペーサーが倒れた場合は起こして使用してください。

総販売元 タイガー産業株式会社

■ 営業本部 〒904-2234 沖縄県うるま市字州崎12番地11
営業部 TEL.098-982-1818 FAX.098-982-1844
特販部 TEL.098-982-1858 FAX.098-982-1860

■ 大阪営業所 〒578-0914 大阪府東大阪市箕輪3丁目3番18号
TEL.0729-63-0388 FAX.0729-63-4008

■ 東京営業所 〒270-0222 千葉県野田市木間ヶ瀬2490番地5
TEL.04-7120-6092 FAX.04-7120-6093

■ 仙台営業所 〒983-0034 宮城県仙台市宮城野区扇町3丁目4番50号
TEL.022-231-5738 FAX.022-231-5655