

型枠パネル下端のレベル出し作業が

确实、時短に。

墨位置確認が
簡単で确实!

G型は
コレ!

パシッ!!

P型は
コレ!

A型は
コレ!

パネル受金物
G型・P型・A型

パネル受金物



パネル受金物は、型枠パネル下端のレベルを合わせるための金具です。

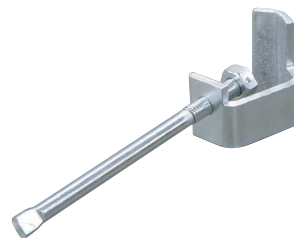
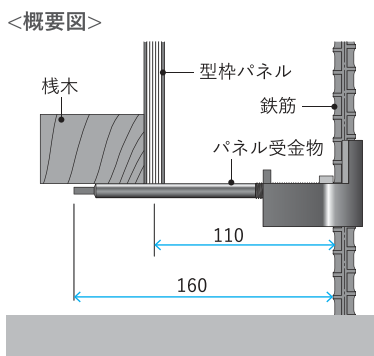
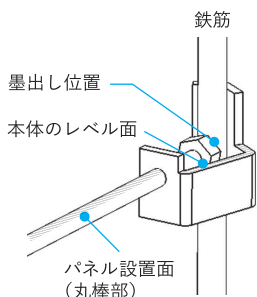
使い方

- ①鉄筋に締結します。※Pコン回しで締められます。
- ②端部に型枠パネルを乗せます。

パネル受金物 G型

墨位置確認がしやすい。

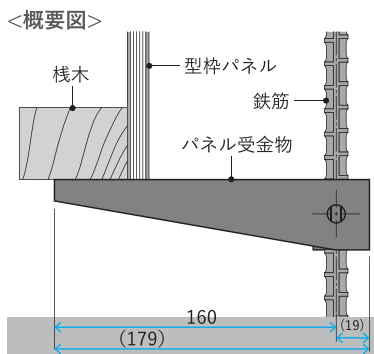
- パネルが乗る丸棒上面と本体のレベル面は同一の高さとなっております。
- 鉄筋の墨出し位置に本体のレベル面を合わせて使用します。



品名	適用サイズ	入数	梱包重量
パネル受金物G型	D10～D32	50	9.6kg

※表面仕上：ユニクロめっき

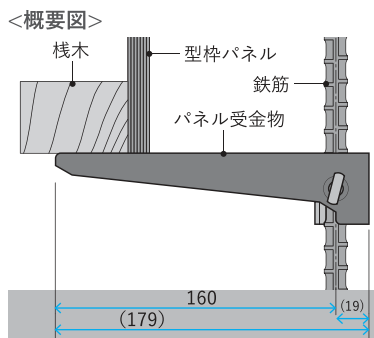
パネル受金物 P型



品名	適用サイズ	入数	梱包重量
パネル受金物P型	D10～D32	50	12.9kg

※表面生地

パネル受金物 A型



品名	適用サイズ	入数	梱包重量
パネル受金物A型	D10～D32	50	9.6kg

※表面仕上：ユニクロめっき

▲ 使用上の注意事項

- 鉄筋への取付は、ボルトを確実に締めてください。

▲ 免責事項

以下の場合、当社製品の使用に際して生じたあらゆる損害等について一切責任を負いかねますのでご了承ください。

- 本カタログに記載した注意事項が守られなかった場合
- 本カタログに記載した事項に反した方法で使用した場合
- 本カタログに記載する使用目的以外で使用した場合
- 施工業者による施工・取扱いに起因する不具合
- 使用上不具合が発生した時にすみやかに届けがなされなかった場合
- 製品の改良や品質向上のため、製品の仕様・寸法などは予告なく変更する場合がありますのでご了承ください。

総販売元 **盛** タイガー産業株式会社

■営業本部 〒904-2234 沖縄県うるま市字州崎12番地11
 営業部 TEL.098-982-1818 FAX.098-982-1844
 特販部 TEL.098-982-1858 FAX.098-982-1860

■大阪営業所 〒578-0914 大阪府東大阪市箕輪3丁目3番18号
 TEL.0729-63-0388 FAX.0729-63-4008

■東京営業所 〒270-0222 千葉県野田市木間ヶ瀬2490番地5
 TEL.04-7120-6092 FAX.04-7120-6093

■仙台営業所 〒983-0034 宮城県仙台市宮城野区扇町3丁目4番50号
 TEL.022-231-5738 FAX.022-231-5655