

型枠コーナー
締め用金具

カドギメの巻

型枠組むの
オラもう嫌だ…
時間がかかり
過ぎるし…

んなこたねえ！
お前さん
何も知らない
だけ！

横締めと同時に

コーナー締めも

できちゃうかも

コスト削減まで

できるアし

があるじゃろ！

ゴゴゴ

こんな時には
型枠コーナー締め用金具
カドギメじゃー！

うおおおお

組み立ても
めちやくちや
カンタン！

コーナーを
ガッチリ固定！
締め技の鬼！



製品の特徴

型枠工事において出隅部分の開き防止は作業負担の大きいチェーン、ターンバックル等を用いて固める方法をとっていますが、かわりにカドギメを使うことにより、横締めと同時にコーナー部を締めるので、従来の角締め作業が省け、作業の簡素化、安全化、そしてコストの低減が可能となります。

製品仕様

カドギメ W5/16

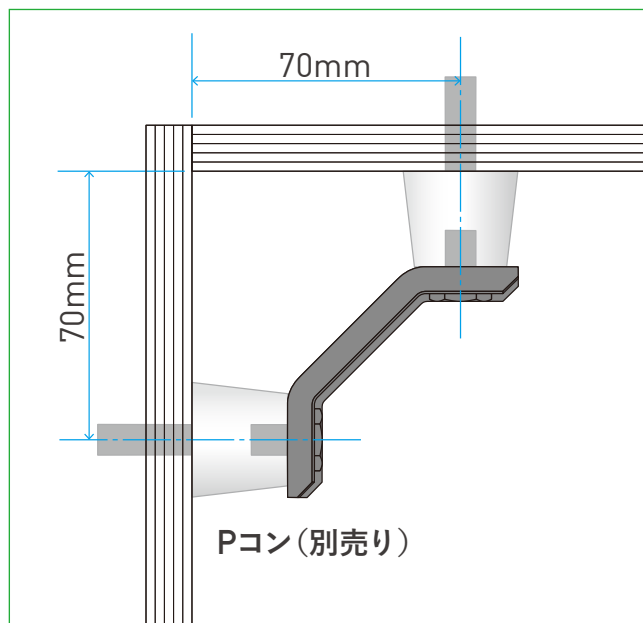
材質:スチール(生地)



規格	製品重量	入数
W5/16	70g	100

- 型枠の角締め作業が型枠の内側から行える。
- ボルト一体型で組み立てが容易。
- Pコンは付属しません。

施工例(図)



注意事項

装着向きに注意 補強リブの短い方を上に

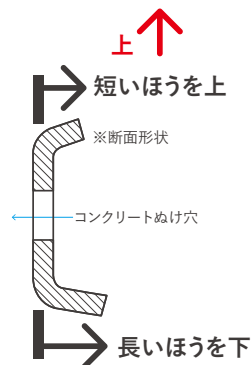
コンクリート打設時にコンクリートが回り込みやすいよう考慮して、補強用外周リブの短い方を上側にして装着してください。

▲ 免責事項

- 本カタログに記載した注意事項が行われなかった場合
- 本カタログに記載した事項に反した方法で使用した場合
- 本カタログに記載する使用目的以外で使用した場合
- 施工業者による施工・取扱に起因する不具合
- 使用上不具合が発生した時にすみやかに届けがなされなかった場合
- 製品の改良や品質向上のため、製品の仕様・寸法などは予告なく変更する場合がありますのでご了承ください。

▲ 使用上の注意事項

- 型枠に取付ける際、カドギメ本体の締め付け過ぎに注意すること。
- カドギメの本体が変形していたり、ボルトの本体への固定が不十分なものは使用しないでください。



総販売元 タイガー産業株式会社

■ 営業本部 〒904-2234 沖縄県うるま市字州崎12番地11
 営業部 TEL.098-982-1818 FAX.098-982-1844
 特販部 TEL.098-982-1858 FAX.098-982-1860

■ 大阪営業所 〒578-0914 大阪府東大阪市箕輪3丁目3番18号
 TEL.0729-63-0388 FAX.0729-63-4008

■ 東京営業所 〒270-0222 千葉県野田市木間ヶ瀬2490番地5
 TEL.04-7120-6092 FAX.04-7120-6093

■ 仙台営業所 〒983-0034 宮城県仙台市宮城野区扇町3丁目4番50号
 TEL.022-231-5738 FAX.022-231-5655